

СТАНЦИЯ МЕТЕОРОЛОГИЧЕСКАЯ М-49М

**Руководство по эксплуатации
ЯИКТ.416311.001 РЭ**

Настоящее руководство по эксплуатации предназначено для изучения устройства, принципа работы и правил эксплуатации станции метеорологической М-49М (в дальнейшем – метеостанции).

Твердые знания устройства изделия и точное соблюдение изложенных в руководстве правил эксплуатации, ухода и хранения обеспечивают постоянную готовность и безотказность в работе изделия.

1 ОПИСАНИЕ И РАБОТА ИЗДЕЛИЯ

1.1 Назначение изделия

1.1.1 Метеостанция предназначена для дистанционного измерения скорости и направления ветра, атмосферного давления, температуры и относительной влажности воздуха.

В метеостанции варианта исполнения ЯИКТ.416311.001-01 предусмотрено определение температуры точки росы.

Обмен данными с персональным компьютером (в дальнейшем - ПК) производится по последовательному интерфейсу RS-232. Специальное программное обеспечение, функционирующее на ПК, отображает и сохраняет результаты измерений метеорологических параметров.

1.2 Технические характеристики (свойства)

1.2.1 Диапазоны измерения:

- скорости ветра при использовании датчика ветра М-127, м/с от 1 до 60;
- скорости ветра при использовании датчика ветра ДВМ, м/с от 0,6 до 60;
- направления ветра (оба датчика), градусы от 0 до 360;
- атмосферного давления, гПа (мм рт.ст.) от 600 до 1073 (от 450 до 805);
- температуры воздуха, °С от минус 50 до плюс 50;
- относительной влажности воздуха, % от 10 до 98;
- автоматический расчет температуры точки росы, °С от плюс 5 до плюс 50.

1.2.2 Пределы допускаемых абсолютных погрешностей не более:

- по каналу скорости ветра (оба датчика), м/с
 - для $V \leq 5$ м/с включ. $\pm 0,5$;
 - для $V > 5$ м/с $\pm(0,3 + 0,05V)$;

где V – измеряемая скорость ветра;

- по каналу направления ветра (оба датчика) градусы ± 10 ;
- по каналу атмосферного давления, гПа (мм рт.ст.) $\pm 0,5$ ($\pm 0,4$);
- по каналу измерения температуры воздуха, °С
 - при t от минус 30 включ. до плюс 50 °С $\pm 0,2$;
 - при t от минус 50 до минус 30 °С $\pm 0,4$;
- по каналу относительной влажности воздуха, %
 - при t от минус 50 до минус 10 °С ± 5 ;
 - при t от минус 10 включ. до плюс 50 °С ± 10 ;
- по автоматическому расчету температуры точки росы, °С ± 7 .

ЗАКАЗАТЬ: М-49М метеостанция

1.2.3 Порог чувствительности датчика ветра, м/с, не более:

по скорости ветра:

- для датчика ветра М-127 0,8;
- для датчика ветра малогабаритного ДВМ 0,6;
- по направлению ветра (оба датчика) 1,2.

1.2.4 Питание метеостанции осуществляется:

- от сети переменного тока напряжением () В частотой (50±1) Гц;
- или от источника постоянного тока напряжением (12±1) В и током не менее 1 А.

1.2.5 Мощность, потребляемая метеорологической станцией, должна быть не более:

- от сети переменного тока, В·А 35;
- от источника постоянного тока, Вт 15.

1.2.6 Габаритные размеры, мм, не более:

1) датчика ветра М-127:

- длина 630;
- ширина 300;
- высота 700;

датчика ветра ДВМ:

- длина 380;
- ширина 194;
- высота 412;

2) блока датчиков температуры и влажности:

- длина 240;
- ширина 197;
- высота 230;

3) пульта:

- длина 260;
- ширина 210;
- высота 140.

1.2.7 Масса, кг, не более:

- датчика ветра М-127 5,8;
- датчика ветра ДВМ 2,0;
- блока датчиков температуры и влажности 3,0;
- пульта с датчиком давления 3,7;
- комплект кабелей 8,25;
- полного комплекта с датчиком М-127 25;
- полного комплекта с датчиком ДВМ 21.

1.2.8 Дисбаланс флюгарки датчика ветра не более 45°.

1.2.9 Пульт с датчиком давления работоспособен при температуре окружающего воздуха от плюс 5 до плюс 40° С и относительной влажности до 80 %.

1.2.10 Датчик ветра и блок датчиков температуры и влажности работоспособны при температуре окружающего воздуха от минус 50 до плюс 50 °С и относительной влажности до 98 %.

1.2.11 Программное обеспечение «Программный комплекс «MeteoSave» состоящее из программ «Просмотр метеоданных» и «Сохранение метеоданных», работающее в среде «Windows» обеспечивает сбор, сохранения, просмотр и обработ-

ЗАКАЗАТЬ: М-49М метеостанция

ку на персональном компьютере метеорологических данных параметров ветра, температуры, давления, влажности и точки росы полученных от метеостанций.

Защита программного обеспечения метеостанций соответствует среднему уровню защиты от непреднамеренных и преднамеренных изменений ПО СИ в соответствии с Р 50.2.077-2014.

1.2.12 Срок службы метеостанций, включая гарантийный срок, не менее 8 лет.

1.3 Состав изделия должен соответствовать указанному в таблице 1.3

Таблица 1.3

Обозначение изделия	Наименование изделия	Количество на исполнение			Заводской номер	Примечание
		ЯИКТ.416311.001	ЯИКТ.416311.001-01	ЯИКТ.416311.001-04		
ЯИКТ.402139.002	Датчик ветра малогабаритный ДВМ	-	-	1		
ЯИКТ.408715.001	Блок датчиков температуры и влажности ДТВ	1	1	1		
ЯИКТ.468364.008	Пульт с датчиком давления	1	-	1		
ЯИКТ.468364.008-01	Пульт с датчиком давления	-	1	-		
ЯИКТ.685631.005	Кабель	1	1	1		
ЯИКТ.685631.009	Кабель	1	1	1		
ЯИКТ.416939.003	Программное обеспечение М-49М	1	1	1		Компакт-диск
Л82.788.004	Датчик ветра	1	1	-		М-127
Л86.644.066	Кабель	1	1	1		
	Кабель Gembird PC-186	1	1	1		
МП-РТ-3478-443-2017	Методика поверки	1	1	1		*
ЯИКТ.416311.001 РЭ	Руководство по эксплуатации	1	1	1		
ЯИКТ.416311.001ФО	Формуляр	1	1	1		
	<u>Комплекты</u>					
ЯИКТ.416911.001	Комплект монтажных частей	1	1	1		
	Одиночный комплект ЗИП согласно ЯИКТ.416311.001 ЗИ	1	1	1	КОМПЛ.	КОМПЛ.
ЯИКТ.416311.001 ЗИ	Ведомость ЗИП	1	1	1		
Л84.073.001-01	Комплект поверочных приспособлений					*

Примечание - *Поставляется по отдельному заказу.

1.4 Устройство и работа

1.4.1 Метеостанция состоит из датчика ветра, блока датчиков температуры и влажности, пульта с датчиком давления и соединительных кабелей.

Структурная схема метеостанции приведена на рисунке 1.

1.4.1.1 Датчик ветра

Датчик ветра предназначен для преобразования скорости и направления ветра в частоту следования и фазовый сдвиг последовательностей электрических импульсов при помощи двух импульсаторов, выполненных на герконах.

1.4.1.2 Блок датчиков температуры и влажности

Блок датчиков температуры и влажности предназначен для преобразования температуры и относительной влажности окружающего воздуха в частоты следования электрических импульсов.

1.4.1.3 Пульт с датчиком давления

1.4.1.3.1 Датчик давления типа ПДТК-0,1 представляет собой кварцевый резонатор, частота которого зависит от атмосферного давления воздуха.

1.4.1.3.2 Пульт предназначен для преобразования электрических импульсов датчика ветра, датчика давления, датчика температуры и датчика влажности в числовые значения параметров ветра, атмосферного давления, температуры и относительной влажности окружающего воздуха, отображаемые на цифровых индикаторах пульта, а также для вывода измеренных параметров на компьютер по интерфейсу RS-232 с последующим их сохранением в память компьютера. Дополнительно в пульте для исполнения метеостанции ЯИКТ.416311.001-01 предусмотрена возможность вычисления температуры точки росы и индицирования ее значения на цифровых индикаторах при нажатии кнопки ТОЧКА РОСЫ.

Состоит из блока питания, блока центрального процессора, блока индикации и датчика давления.

1) Блок питания предназначен для питания метеостанции напряжением +12 В.

2) Блок центрального процессора предназначен для обработки информации, поступающей от датчика ветра, датчика давления и блока датчиков температуры и влажности и выдачи ее на блок индикации и по интерфейсу RS-232 на компьютер.

3) Блок индикации предназначен для отображения информации о параметрах ветра, атмосферном давлении, температуре и влажности окружающего воздуха в числовых значениях и индикации температуры точки росы (для исполнения ЯИКТ.416311.001-01) при нажатии соответственно на кнопку ТОЧКА РОСЫ.

1.5 Маркировка и пломбирование

1.5.1 На фирменных планках, которые крепятся на датчиках, пульте и футляре должны быть указаны следующие данные:

- товарный знак изготовителя;
- условное обозначение метеостанции;
- заводской порядковый номер;
- знак утверждения типа средств измерений;
- дата выпуска (изготовления).

На пульте должен быть нанесен единый знак обращения продукции на рынке Евразийского экономического союза.

ЗАКАЗАТЬ: М-49М метеостанция

1.5.2 На титульный лист формуляра наносятся знак утверждения типа средств измерений и единый знак обращения продукции на рынке Евразийского экономического союза.

1.5.3 Маркировка ящика согласно комплекта КД изготовителя.

1.6 Упаковка

1.6.1 Метеорологическая станция должна быть упакована в ящики типа П-1 или V-1 по ГОСТ 2991-85.

1.6.2 Каждый ящик внутри должен быть выстлан упаковочной бумагой ГОСТ 515-77.

1.6.3 В каждый укладочный ящик должен быть вложен упаковочный лист, содержащий следующие сведения:

- наименование, обозначение и количество поставляемых составных частей метеостанции;
- дата упаковки;
- штамп ОТК и подпись или штамп упаковщика.

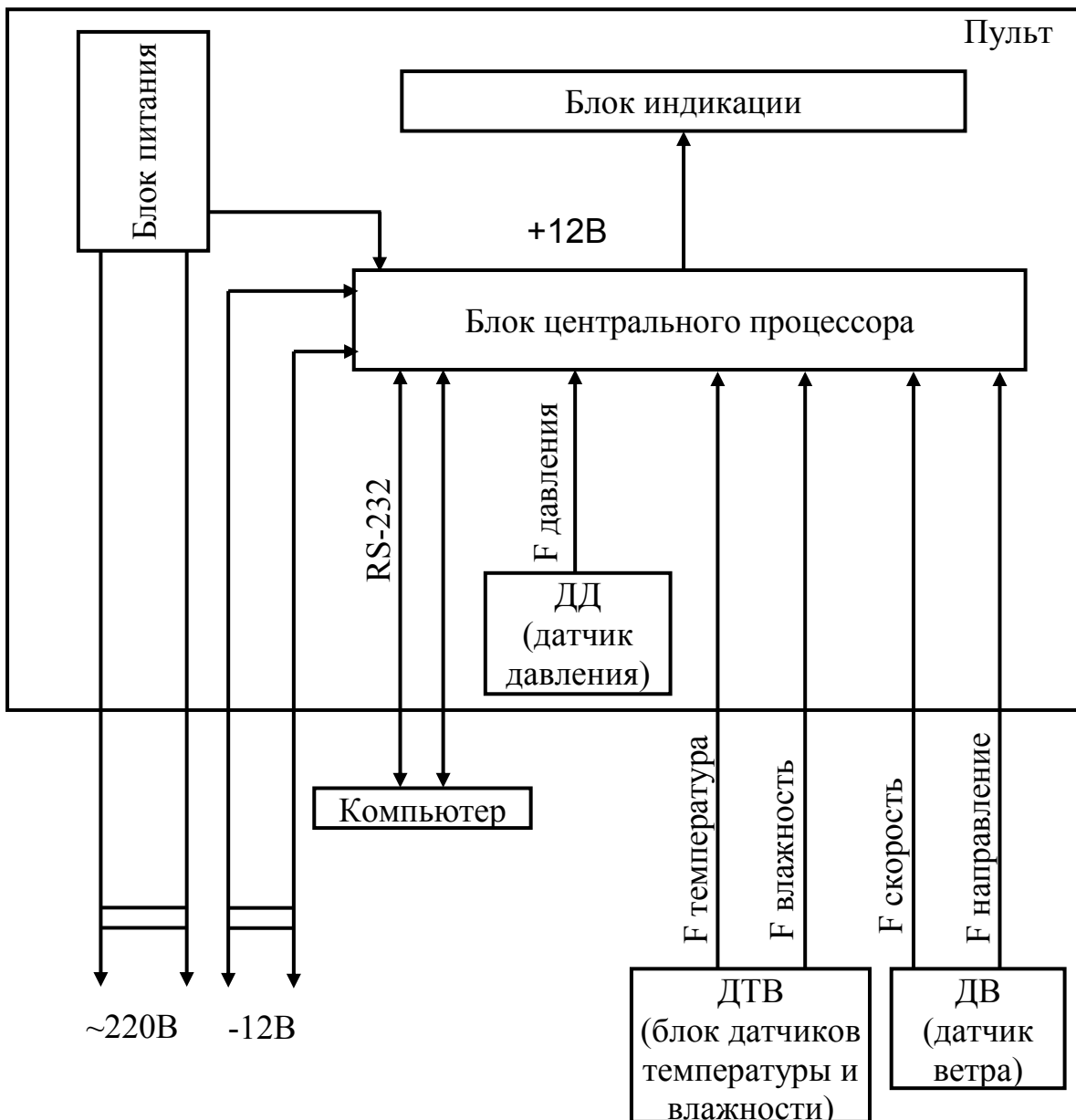


Рисунок 1 - Структурная схема метеостанции

2 МЕРЫ БЕЗОПАСНОСТИ

2.1 При работе с метеостанцией необходимо соблюдать правила, изложенные в инструкции “Правила технической эксплуатации электроустановок потребителей и правила техники безопасности при эксплуатации электроустановок потребителей” (утверждены Госэнергонадзором 21 декабря 1984 г.).

2.2 По способу защиты человека от поражения электрическим током метеостанция относится к классу 01 по ГОСТ 12.2.007.0-75.

2.3 При работе от сети переменного тока в метеостанции имеется напряжение 220 В, поэтому при эксплуатации, профилактических и ремонтных работах, производимых с метеостанцией, следует соблюдать следующие меры предосторожности:

- при эксплуатации метеостанции необходимо заземлить пульт;
- замену любого элемента метеостанции и другие работы производить допущенным к этому персоналом только при отключении метеостанции от сети переменного тока;
- световая индикация включения метеостанции должна быть исправна;
- при регулировочных работах следует пользоваться надежным изолированным инструментом.

2.4 Категорически запрещается работа с метеостанцией без заземления корпуса пульта, а также включение метеостанции при наличии внешних неисправностей.

2.5 Метеостанция эксплуатируется в пожаробезопасных и взрывобезопасных помещениях.

2.6 При монтаже датчиков на метеомачту или демонтаже их с метеомачты должна принимать участие бригада в количестве не менее двух человек.

2.7 Запрещается производить монтаж и демонтаж датчиков в предгрозовую и грозовую погоду, а также при слабом креплении мачты.

3 ИСПОЛЬЗОВАНИЕ ПО НАЗНАЧЕНИЮ

3.1 Подготовка изделия к использованию

Перед установкой метеостанции, необходимо тщательно осмотреть датчики, пульт и проверить их работоспособность. Собрать датчик ветра:

- установить вертушку на ось датчика ветра; совместить шлицы на оси датчика ветра и ступице вертушки;
- закрутить стопорные винты вертушки, убедившись, что их концы попали в конические углубления на оси датчика;
- поставить на крепежные винты флюгарку, причем все винты и флюгарка должны быть поставлены на замазку.

При осмотре метеостанции проверяются:

- комплектность и внешнее состояние составных частей метеостанции;
- трение на осях вертушки и флюгарки – при вращении рукой оси должны вращаться свободно, совершив до остановки несколько оборотов;
- дисбаланс флюгарки – при горизонтальном положении оси флюгарки установкой ее в четырех, равномерно расположенных по окружности, положениях. Уравновешенная флюгарка не должна отклоняться от заданного положения более

чем на 45°. При невыполнении данного требования необходимо произвести балансировку флюгарки винтом и шпилькой, расположенными на тройнике и в хвостовой части флюгарки;


- работоспособность метеостанции – для этого датчики соединяются кабелями с пультом (кроме датчика давления): датчик ветра к разъему “ВЕТЕР”, блок датчиков температуры и влажности к разъему “ТЕМПЕРАТУРА/ВЛАЖНОСТЬ”.

Категорически запрещается включение метеостанции при наличии внешних неисправностей.

3.1.1 Для проверки работоспособности метеостанции необходимо:

а) Соединить корпус пульта с контуром заземления. Для этого на задней стенке пульта имеется клемма заземления.

б) Подключить пульт к сети переменного тока напряжением 220 В частотой 50 Гц.

в) Включить тумблер СЕТЬ. При этом должен загореться индикатор наличия питания. Индикатор находится на передней панели пульта над тумблером СЕТЬ. Должны загореться  цифровые индикаторы пяти цифровых табло СКОРОСТЬ, НАПРАВЛЕНИЕ, ДАВЛЕНИЕ, ТЕМПЕРАТУРА и ВЛАЖНОСТЬ. Не более чем через 4 с на цифровых табло появятся измеряемые параметры скорости и направления ветра, атмосферного давления, температуры и влажности окружающего воздуха.

Если на индикаторах измеряемого параметра высвечиваются




, то это означает отсутствие информационного сигнала от датчика.

Если на индикаторах измеряемого параметра высвечиваются



, то это означает, что информационный сигнал с датчика превышает величину, которую возможно сообщить на индикаторах.

Если на индикаторах измеряемого параметра высвечивается , то это означает, что информационный сигнал с датчика меньше величины, которую можно отобразить на индикаторах;

г) Вращая рукой вертушку и поворачивая флюгарку датчика ветра проверить наличие сигналов на цифровых табло пульта.

д) Работоспособность узла давления проверяется путем подъема (опускания) пульта с датчиком давления на высоту более 10 м, при этом показания станции должны изменяться в сторону увеличения (уменьшения) параметра атмосферного давления.

е) Работоспособность узла влажности проверяется его увлажнением (дыханием на чувствительный элемент), при этом показания станции должны изменяться в сторону увеличения влажности.

ж) Работоспособность узла температуры проверяется путем прикосновения руки к чувствительному элементу (термометру), при этом показания станции должны изменяться в сторону увеличения температуры.

и) Проверку определения температуры точки росы производить при подключенном блоке датчиков температуры и влажности следующим образом:

- нажать на кнопку пульта ТОЧКА РОСЫ, при этом должно высветиться показание и надпись «Роса»;

- при отпускании кнопки через 4 с показания сменяются значениями влажности и температуры воздуха на панели индикации.

Точка росы, определяется как температура, при которой парциальное давление насыщенного относительно воды (льда) пара равно парциальному давлению водяного пара в характеризуемом газе. Физический смысл этой величины состоит в том, что она характеризует температуру, при которой из газа начинает конденсироваться влага;

к) проверку целостности программного обеспечения проводить следующим образом:

- пульт метеостанции подключить к персональному компьютеру. Необходимо, чтобы компьютер был оснащен последовательным портом. При отсутствии порта можно использовать переходник USB<->COM;

- включить компьютер;

- запустить «setup.exe» с компакт-диска. Установить программный комплекс «MeteoSave», состоящий из программ «Сохранение метеоданных» и «Промотр метеоданных».

3.2 Установка метеостанции на месте эксплуатации

Запрещается производить монтаж и демонтаж датчиков в предгрозовую и грозовую погоду!

3.2.1 Выбрать место для установки датчиков. Датчик ветра должен быть установлен так, чтобы ветер доходил до него свободно без искажений. Блок датчиков температуры и влажности должен быть установлен в защите в отдалении от нагреваемых предметов на высоте 2 м от поверхности почвы.

3.2.2 При установке датчиков на метеомачте необходимо руководствоваться описанием и инструкцией по эксплуатации метеомачты изготовителя.

3.2.3 Проложить кабели от места установки датчиков до пульта с датчиком давления, установленного в отапливаемом помещении на столе. В зависимости от местных условий кабели можно прокладывать или по воздуху на деревянных столбах, или под землей. Не допускается постоянная прокладка кабелей по поверхности земли.

3.2.4 Установить датчики на метеомачте. Присоединить кабели к датчикам с помощью штепсельных разъемов, после этого проверить по отвесу вертикальность датчика ветра.

3.2.5 Произвести ориентировку датчика ветра по направлению. Для этого необходимо повернуть основание датчика так, чтобы ориентир был направлен точно на север, после чего закрепить с помощью болтов основание датчика ветра.

Примечание – При ориентировке по компасу необходимо учитывать для данного места величину магнитного склонения. Допускается ориентировка по полуденной линии.

3.2.6 Закрепить кабели на стволе метеомачты.

3.2.7 Подключить кабели к пульта.

3.2.8 Подключить корпус пульта к контуру заземления.

3.2.9 Подключить метеостанцию к сети электропитания согласно 3.1.1.

3.3 Использование по назначению

3.3.1 Измерение каждого метеорологического параметра производится независимо друг от друга.

3.3.2 Цифровые индикаторы пульта одновременно высвечивает скорость и направление ветра, атмосферное давление, температуру и относительную влажность окружающего воздуха.

3.3.3 При отсутствии напряжения в сети (аварийный режим) метеостанция может работать от внешнего источника питания постоянного тока напряжением 12 В мощностью не менее 8 Вт. Для подключения к пульту внешнего источника питания на задней стенке пульта имеется разъем “-12В”. Распайка кабеля для подключения внешнего источника питания к пульту в соответствии с рисунком 2. Для распайки кабеля использовать розетку из ЗИПа 2РМТ22КПН4Г3В1В.

№ конт.	Цепь
1	-12В
2	
3	
4	GND



Рисунок 2 - Схема кабеля для подключения внешнего источника питания -12 В к пульту

3.3.4 При питании метеостанции от источника постоянного тока, пульт от сети переменного тока должен быть отключен.

3.3.5 Для подключения метеостанции к компьютеру на задней стенке пульта имеется разъем “КОМПЬЮТЕР”. Соединительный кабель входит в комплект поставки прибора.

3.3.6 Для просмотра и сохранения метеоданных используется программный комплекс «MeteoSave».

3.3.6.1 Программа «Сохранение метеоданных» предназначена для сбора метеорологических данных, полученных от метеостанции и записи их в виде текстового файла. Программа позволяет производить автоматическое сохранение данных через заданный промежуток времени, а также сохранять текущие значения параметров в любой момент времени.

3.3.6.2 Запустить программу «Сохранение метеоданных».

После запуска программы будет установлена связь с метеостанцией. Обмен информацией с метеостанцией осуществляется через последовательный порт. По умолчанию программа использует COM1. Если вы хотите изменить номер последовательного порта, необходимо выбрать порт с помощью команды ВЫБОР СОМ-ПОРТА меню НАСТРОЙКА в соответствии с рисунком 3. После выбора порта производится инициализация программы, и связь будет осуществлена через выбранный порт. После завершения инициализации в окне программы в соответствии с рисунком 4 появятся показания текущих значений температуры, влажности, давления, скорости ветра, направления ветра и точки росы (если используется модификация метеостанции с вычислением точки росы).

Если показания не появились, то связь с метеостанцией установить не удалось, о чем на строке состояния будет выдано соответствующее сообщение об ошибке. Если сообщения об ошибке нет, а показания метеоданных отсутствуют, то это означает либо неисправность датчиков, либо их отсутствие.

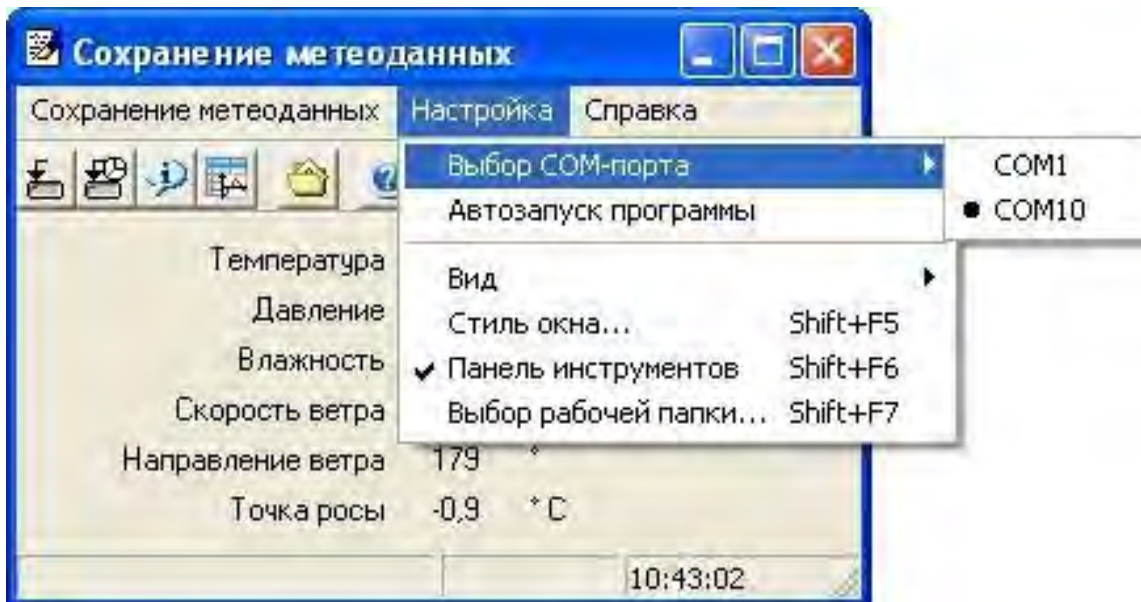


Рисунок 3 – Меню НАСТРОЙКА программы «Сохранение метеоданных»

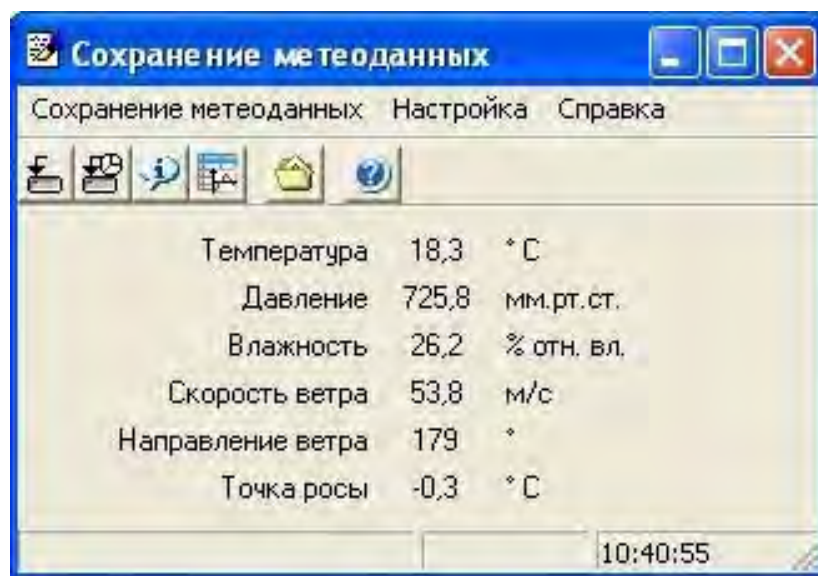


Рисунок 4 – Окно программы «Сохранение метеоданных»

В меню НАСТРОЙКА команда ВЫБОР РАБОЧЕЙ ПАПКИ вызывает диалоговое окно для ввода имени папки, в которую будет производиться запись метеоданных. Рабочую папку можно задать с клавиатуры вручную, либо, нажав на кнопку ОБЗОР, выбрать папку из каталога. При нажатии кнопки ОК выбранная папка становится рабочей. Кнопка ОТМЕНА служит для выхода из диалогового окна без изменения рабочей папки.

В меню НАСТРОЙКА командами ВИД и СТИЛЬ ОКНА... настраивается внешний вид программы.

Команда СОХРАНЕНИЕ ТЕКУЩИХ МЕТЕОДААННЫХ меню СОХРАНЕ-НИЕ МЕТЕОДААННЫХ в соответствии с рисунком 5, позволяет сохранить текущие значения метеорологических параметров. При этом формируется текстовый файл "чч-мм-сс дд-мм-гг.txt", имя которого включает время и дату сохранения. Напри-

мер, имя файла "11-35-08 26-03-05.txt" говорит о том, что сохранение метеоданных было произведено в 11 часов 35 минут 08 секунд 26 марта 2005 года. Файл состоит из заголовка и строки с метеорологическими параметрами.

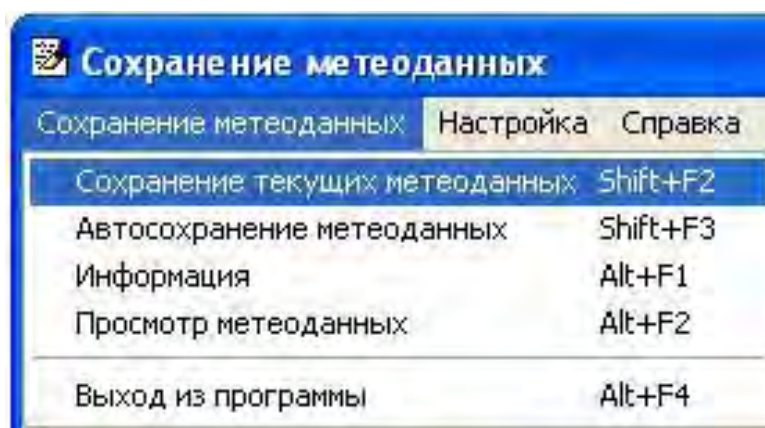


Рисунок 5 – Меню СОХРАНЕНИЕ МЕТЕОДААННЫХ программы «Сохранение метеоданных»

Команда АВТОСОХРАНЕНИЕ МЕТЕОДААННЫХ меню СОХРАНЕНИЕ МЕТЕОДААННЫХ вызывает диалоговое окно задания периодичности автосохранения.

Если выбран период два раза в сутки или один раз в сутки, то активизируются соответствующие окошки для задания времени автосохранения. Кнопка ОТМЕНА служит для выхода из диалогового окна и возвращает все старые параметры. Кнопка ПУСК служит для начала автосохранения. Если флажок НАЧАЛО СОХРАНЕНИЯ не установлен, то первое сохранение будет произведено сразу же после нажатия кнопки.

Если флажок установлен, то первое сохранение будет произведено в указанное время, при этом время должно быть больше текущего, иначе сохранение будет произведено сразу после нажатия кнопки. Все последующие сохранения будут произведены через заданный промежуток времени. При первом сохранении формируется файл "дд-мм-гг.txt", имя которого включает в себя текущую дату. Например, имя файла "26-03-05.txt" говорит о том, что сохранение метеоданных происходит 26 марта 2005 года. Если Вы выбрали периодичность 1 раз в сутки, то в заданный момент времени формируется файл "чч-мм дд-мм-гг.txt", имя которого включает время и дату сохранения.

Команда ИНФОРМАЦИЯ меню СОХРАНЕНИЕ МЕТЕОДААННЫХ выводит на экран окно, в котором отображается информация о периоде автосохранения, о времени начала автосохранения и времени последнего автосохранения.

Команда ПРОСМОТР МЕТЕОДААННЫХ меню СОХРАНЕНИЕ МЕТЕОДААННЫХ вызывает программу «Просмотр метеоданных».

Подробное описание работы с программой находится в меню СПРАВКА в соответствии с рисунком 6 и вызываются командой РАЗДЕЛЫ СПРАВКИ или клавишей F1.

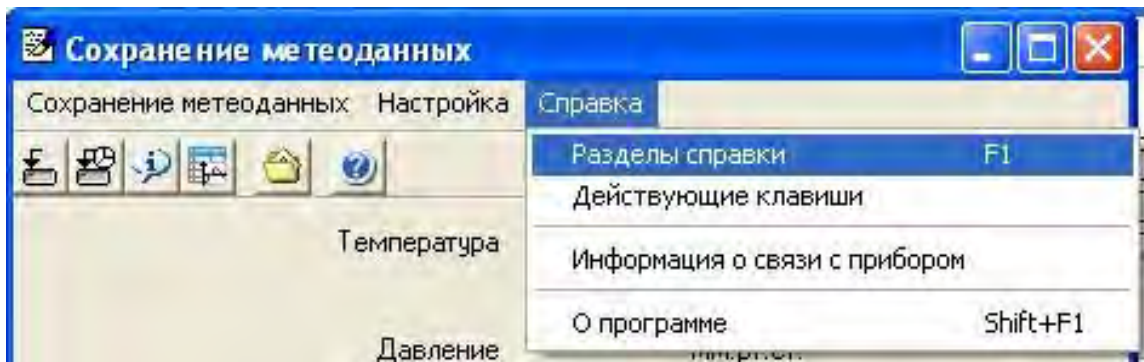


Рисунок 6 – Меню СПРАВКА программы «Сохранение метеоданных»

3.3.7 Программа «Просмотр метеоданных» предназначена для просмотра и обработки метеорологических параметров, полученных от метеостанции с помощью программы «Сохранение метеоданных».

3.3.7.1 Запустить программу «Просмотр метеоданных»

По умолчанию в основном окне программы в соответствии рисунком 7 отображается четыре панели:

- управляющая панель;
- панель с таблицей данных;
- панель с таблицей минимальных и максимальных значений (статистика);
- панель с графиком.

В программе есть возможность скрыть и настроить эти панели, выбрать оформление программы для этого используются команды меню ВИД.

По умолчанию программа использует COM1. Если вы хотите изменить номер последовательного порта, выберите порт с помощью команды ВЫБОР СОМ-ПОРТА меню СВЯЗЬ в соответствии с рисунком 8.

Для выбора файла с сохраненными метеорологическими данными в меню ФАЙЛ в соответствии с рисунком 9 командой ОТКРЫТЬ... вызвать стандартный диалог выбора файла.

Выбрать файл можно также в файловом обозревателе, который располагается на панели управления на вкладке ФАЙЛЫ. Обозреватель будет показывать только те файлы, которые находятся в рабочей папке. Выбор файла для просмотра осуществляется двойным щелчком левой кнопки мыши.

Данные из выбранного файла помещаются в таблицу и отображаются на графике.

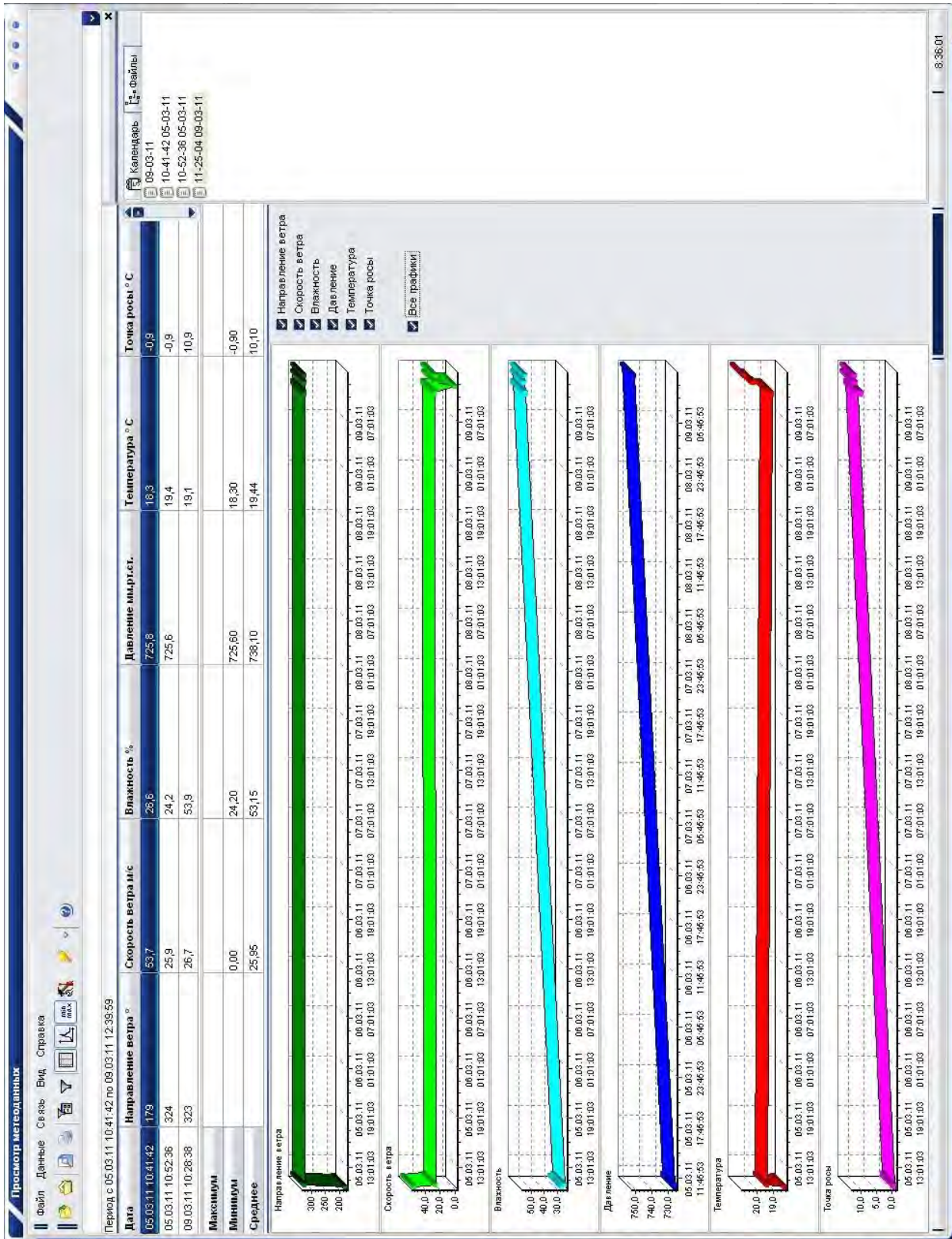


Рисунок 7 – Рабочее окно программы «Просмотр метеоданных»

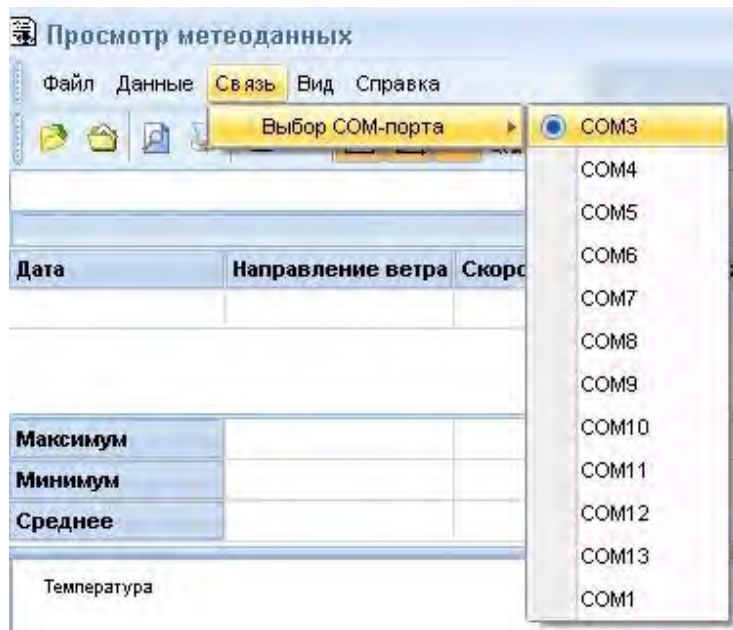


Рисунок 8 – Выбор COM-порта в программе «Просмотр метеоданных»

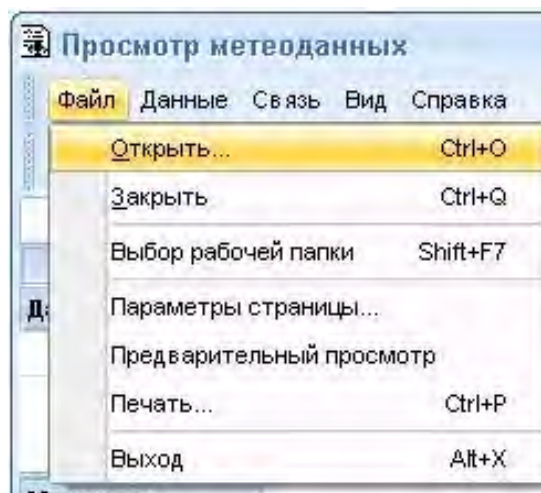


Рисунок 9 – Меню ФАЙЛ программы «Просмотр метеоданных»

Выбрать рабочую папку, содержащую файлы с сохраненными метеоданными, можно с помощью команды **ВЫБОР РАБОЧЕЙ ПАПКИ** меню **ФАЙЛ**. При считывании из архиватора запись данных производится тоже в рабочую папку. Полный путь к рабочей папке расположен в выпадающем списке на панели инструментов. В списке содержатся десять последних рабочих папок, выбор любой из них делает ее текущей и, находящиеся в ней файлы, отображаются в браузере на управляющей панели.

Команды **ПАРАМЕТРЫ СТРАНИЦЫ...**, **ПРЕДВАРИТЕЛЬНЫЙ ПРОСМОТР**, **ПЕЧАТЬ...** меню **ФАЙЛ** используются при формировании отчета.

Команда **СЧИТЫВАНИЕ МЕТЕОДААННЫХ ИЗ АРХИВАТОРА** в меню **ДААННЫЕ** в соответствии с рисунком 10, предназначена для вызова диалога считывания данных. Диалог имеет две вкладки:

а) **ПАМЯТЬ** - вкладка используется для считывания памяти архиватора. Есть возможность считывать всю память архиватора полностью, а также можно считывать данные за заданный диапазон времени. При установленном флажке

ВЫЧИСЛЯТЬ ТОЧКУ РОСЫ в файлы будет добавлен столбец с точкой росы. После установки всех нужных параметров нужно нажать кнопку ПУСК для запуска процесса считывания. Процесс считывания можно прервать, но при этом уже сформированные в результате файлы останутся;

б) НАСТРОЙКА - вкладка используется для установки времени и интервала сохранения в архиваторе. Текущие значения этих параметров можно узнать, нажав на кнопку ЧТЕНИЕ. После установки всех нужных параметров нажмите кнопку ЗАПИСЬ, новое время и интервал будут переданы в архиватор.

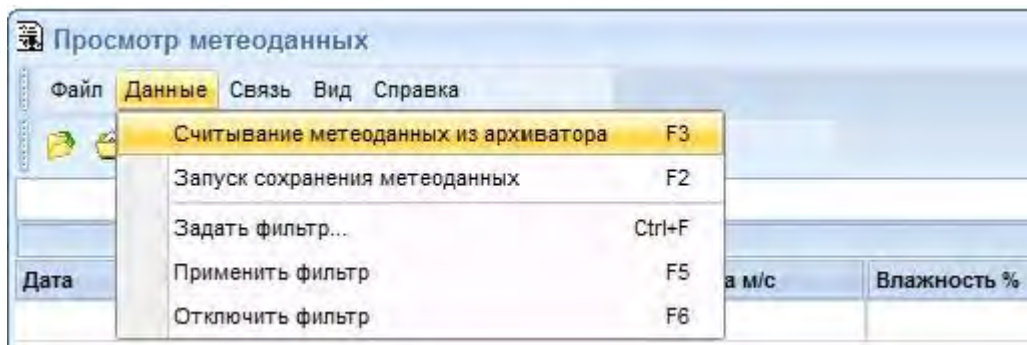


Рисунок 10 – Меню ДАННЫЕ программы «Просмотр метеоданных»

Команда ЗАПУСК СОХРАНЕНИЯ МЕТЕОДАНЫХ меню ДАННЫЕ запускает программу «Сохранение метеоданных».

В меню ДАННЫЕ командой ЗАДАТЬ ФИЛЬТР в соответствии с рисунком 11 в диалоговом окне ФИЛЬТР задаются условия отбора данных для отображения: период, отображаемые каналы измерений, указывается требуемый диапазон.

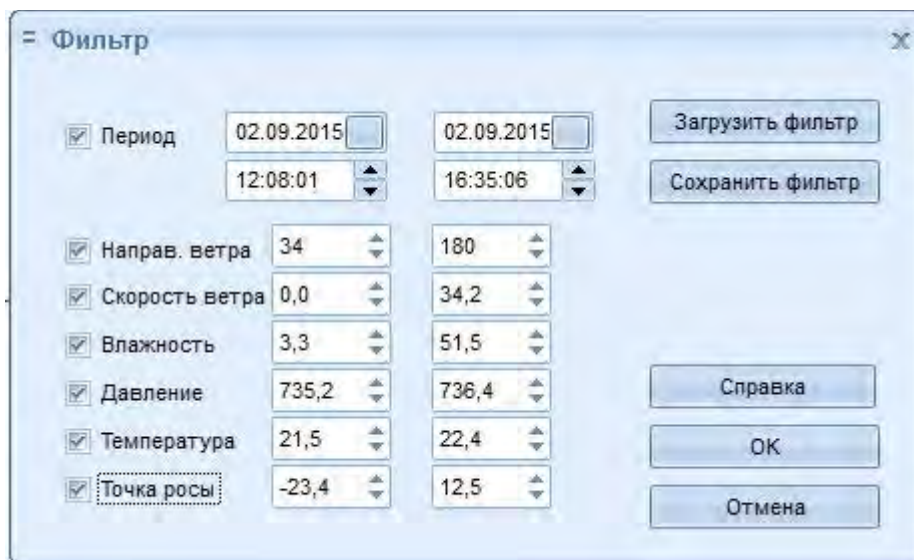


Рисунок 11 – Окно ФИЛЬТР программы «Просмотр метеоданных»

Применить фильтр можно с помощью команды ПРИМЕНИТЬ ФИЛЬТР меню ДАННЫЕ.

Подробное описание работы с программой находится в разделе СПРАВКА основного меню программы.

4 ТЕХНИЧЕСКОЕ ОБСЛУЖИВАНИЕ

4.1 При эксплуатации метеостанции необходимо выполнять все указания и рекомендации, изложенные в настоящем руководстве по эксплуатации, содержать метеостанцию в исправном состоянии и чистоте.

4.2 Категорически запрещается обслуживающему персоналу производить разборку и сборку метеостанции в учебных целях.

4.3 Для обеспечения нормальной продолжительной службы метеостанции требуется внимательный уход за ней, особенно за датчиком ветра и блоком датчиков температуры и влажности, которые подвергаются различным метеорологическим воздействиям. При этом следует ежеквартально проводить профилактические осмотры, проверяя внешнее состояние датчиков, кабелей и других составных частей метеостанции. При эксплуатации метеостанции в тяжелых метеорологических условиях (сильная запыленность, гололед, метели) датчики необходимо осматривать чаще.

4.4 Два раза в год – весной и осенью – во время очередного осмотра необходимо произвести чистку датчиков ветра, промывку и смазку подшипников. Промывку подшипников с последующей их смазкой необходимо также производить, если трение в оси вертушки возрастает настолько, что она перестает вращаться при скорости ветра больше 1,0 м/с, а флюгарка будет устанавливаться по потоку с погрешностью больше 10° при скорости ветра больше 1,0 м/с. При необходимости следует заменить подшипники.

4.5 Вскрытие датчика ветра (М-127), чистку его, промывку и смазку подшипников следует производить в чистом и светлом помещении в следующем порядке:

- отвернуть винты поз. 6 в соответствии с рисунком 12, снять вертушку поз. 4;

- снять вертикальную трубу поз. 2, для чего: вывинтить шесть винтов поз. 1 и снять вверх трубу с корпусами поз. 7, поз. 10 и флюгаркой поз. 14; отвернув стопорный винт поз. 5, вывинтить корпус поз. 7 вместе с осью поз. 8 и механизмом, смонтированным на ней;

- разобрать сборочную единицу оси вертушки, для чего: отвернуть три винта и снять крышку, придерживающую левый подшипник, выбить штифт и снять с оси втулку, зажимающую внутреннее кольцо того же левого подшипника; отвернуть два винта и снять с оси втулку с магнитом поз. 11 опорного импульсатора; выбить штифт и снять с оси шестерню поз. 9; отвернуть три винта и снять крышку правого подшипника; вынуть ось поз. 8 и оба подшипника;

- снять и разобрать блок импульсаторов, для чего: отвернуть четыре винта и отсоединить разъем с проводами; отпаять провода от разъема; отвернуть два винта и осторожно вынуть блок импульсаторов из трубы поз. 18; отвернуть три винта, расположенные в верхней части обоймы поз. 15, снять шестерню с обоймой;

- разобрать сборочную единицу ступицы, для чего: снять вверх ступицу поз. 3 со втулкой поз. 20, крышкой поз. 16 и подшипниками поз. 17 и поз. 19; отвернуть три винта, крепящие крышку поз. 16 и вынуть подшипник из ступицы.

4.6 Сборку датчика ветра необходимо производить в обратной последовательности.

4.7 Настройка и регулировка датчика ветра после сборки производится в следующем порядке:

- проверить четкость срабатывания и отпускания герконов К1 и К2 в соответствии с рисунком 13 блока импульсаторов. Работоспособность герконов проверяется авометром соответственно между контактами 3 и 5, 4 и 5 разъема при вращении оси вертушки. Работоспособность геркона К2, являющегося основным элементом опорной серии, проверяется при четырех равномерно расположенных по окружности положениях флюгарки. При необходимости четкость срабатывания геркона К2 достигается смещением магнита поз. 11 в соответствии с рисунком 12 во втулке;

- в случае несрабатывания какого-либо из герконов необходимо устранить неисправность в электромонтаже или заменить геркон;

- установить датчик ветра с приводным механизмом и стрелкой на лимб в соответствии с рисунком 14. Произвести горизонтирование лимба. Установить стрелку в одной плоскости с флюгаркой в направлении оси вертушки (это делается с помощью отвеса, подвешиваемого к оси вертушки);

- подключить датчик ветра к пульту. Включением приводного механизма ось вертушки датчика ветра привести во вращение. При исправном датчике ветра и пульте подстройки метеостанции по каналу измерения скорости ветра не требуется;

- установить флюгарку в нулевое положение и повернуть стойку в соответствии с рисунком 12 в положение, при котором пульт будет показывать 0° . Установить флюгарку на отметки 90 , 180 и 270° по лимбу, проверить согласованность ее положения с показаниями пульта. Погрешность согласования не должна превышать $\pm 6^{\circ}$;

- установить флюгарку в нулевое положение. В этом положении флюгарки кольцо с ориентиром установить так, чтобы ориентир указывал с погрешностью не более $\pm 0,5^{\circ}$ на нулевое деление лимба. В этом положении зафиксировать кольцо винтами.

4.8 Для обеспечения работоспособности датчика ветра в нем дополнительно предусмотрены следующие регулировки:

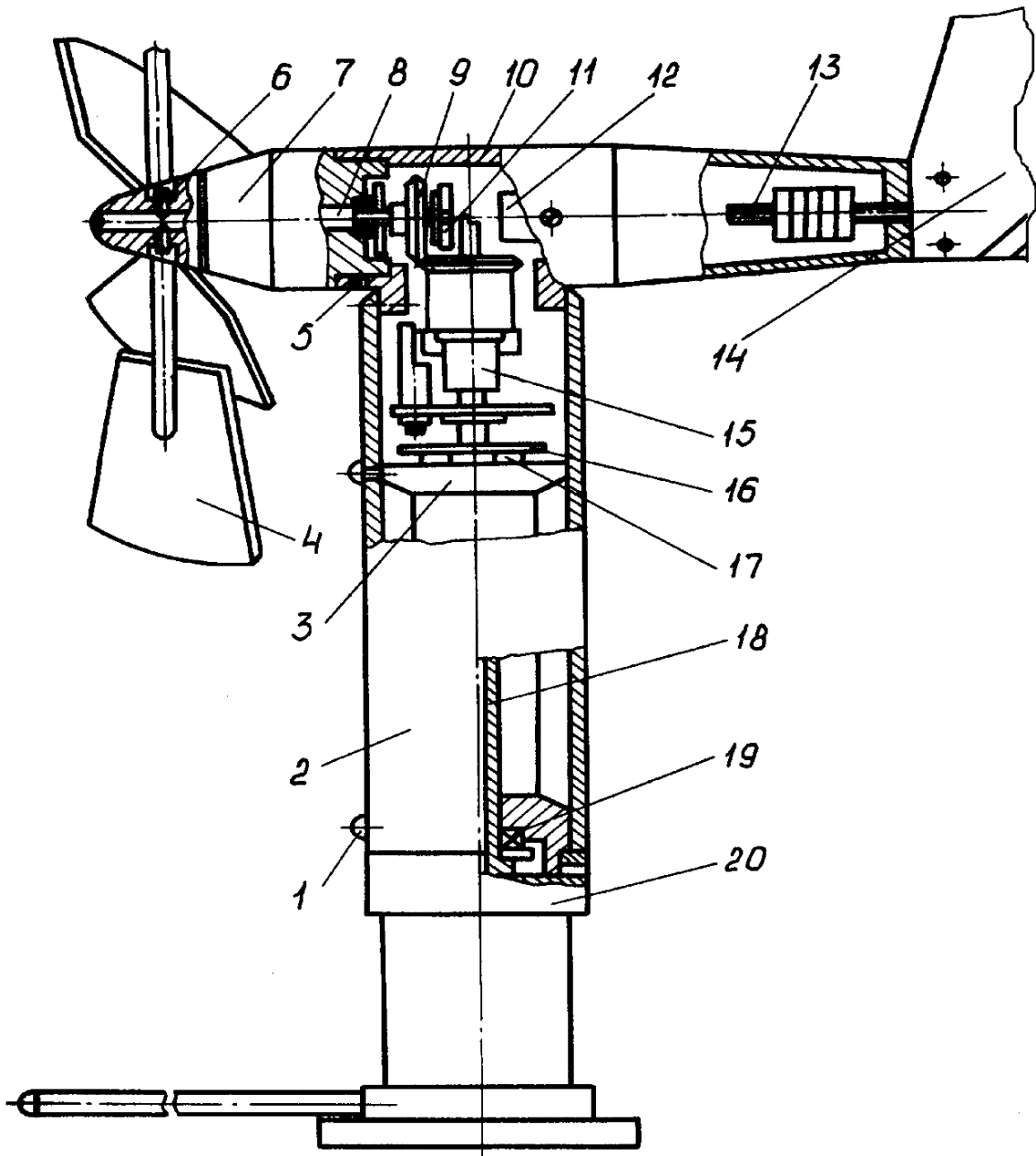
- регулировка зацепления конических шестерен, осуществляемая вертикальным смещением трубы поз. 2 в соответствии с рисунком 12 с помощью втулки поз. 20. В отрегулированном положении труба поз. 2 фиксируется винтами поз. 1;

- статическая балансировка датчика ветра в целом производится регулировкой положения шпильки поз. 13 с грузами, смещением груза поз. 12.

4.9 Все регулировки датчика ветра и согласование его с пультом осуществляются при изготовлении датчика ветра изготовителем метеостанции.

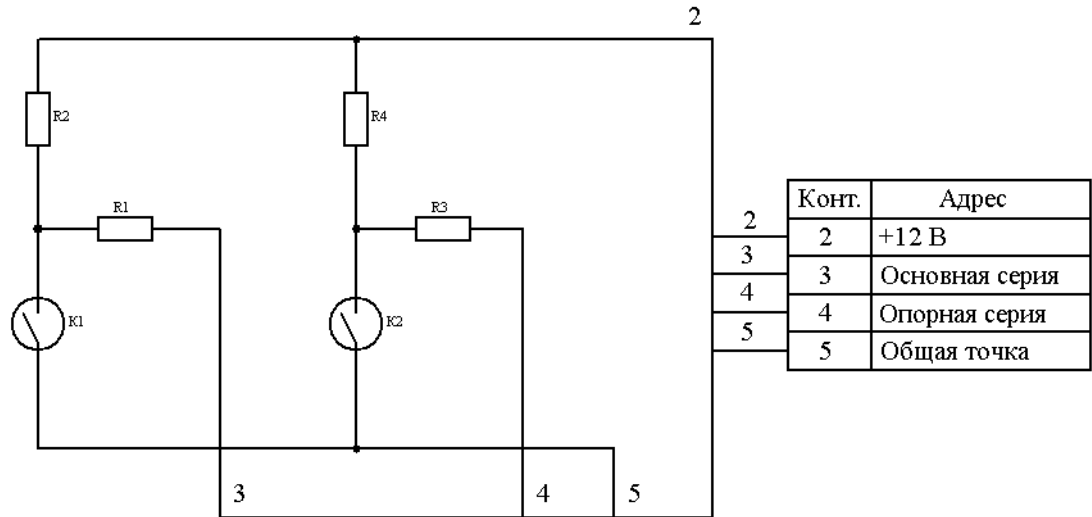
Потребителю при использовании метеостанции достаточно установить датчик ветра на мачте относительно сторон света так, чтобы ориентир указывал на север.

4.10 Описанные в пунктах 4.7- 4.8 операции по настройке и регулировке метеостанции, в том числе датчика ветра, при необходимости, могут быть выполнены на месте эксплуатации, при наличии комплекта поверочных приспособлений Л84.073.001-01.



1, 6 – винты; 2, 18 – трубы; 3 – ступица; 4 – вертушка;
5 – стопорный винт; 7, 10 – корпуса; 8 – ось; 9 – шестерня; 11 – магнит;
12 – груз; 13 – шпилька; 14 – флюгарка; 15 – обойма; 16 – крышка;
17, 19 – подшипники; 20 – втулка.

Рисунок 12 – Датчик ветра (М-127)



Резисторы: R1, R3 – 820 Ом; R2, R4 – 2,7 кОм
 Герконы: K1, K2 – КЭМ-2Б

Рисунок 13 – Датчик ветра. Схема электрическая принципиальная

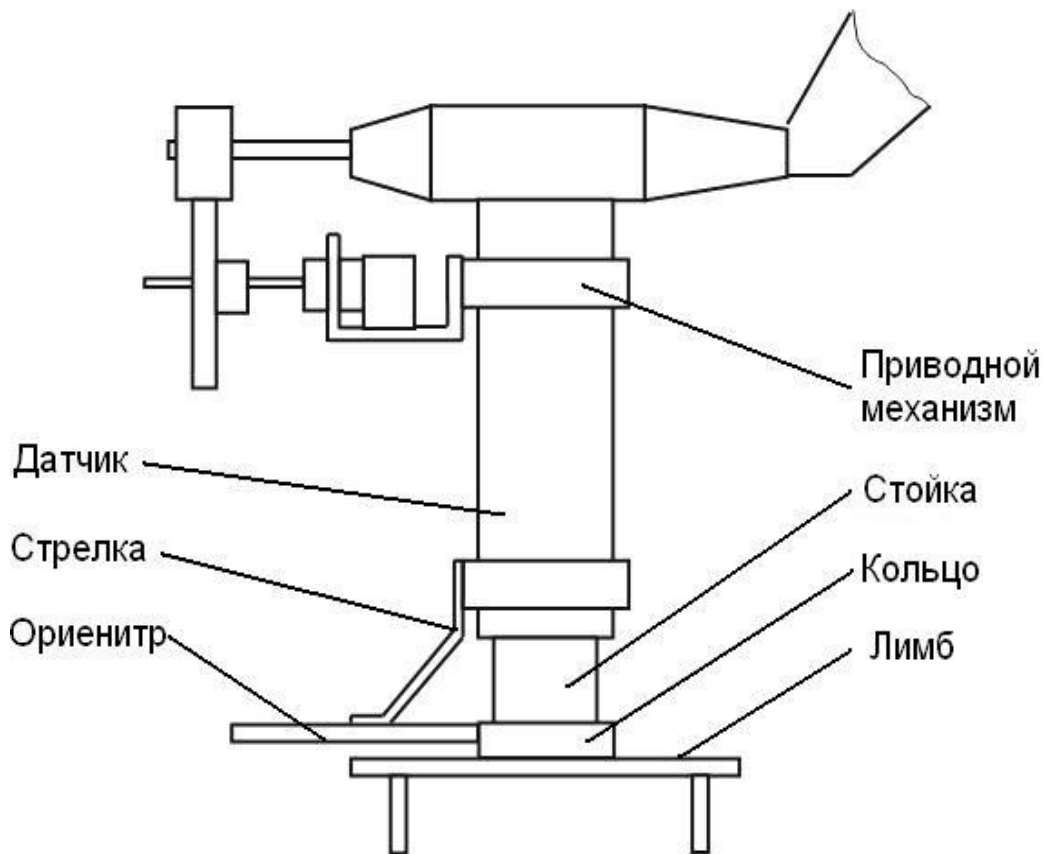
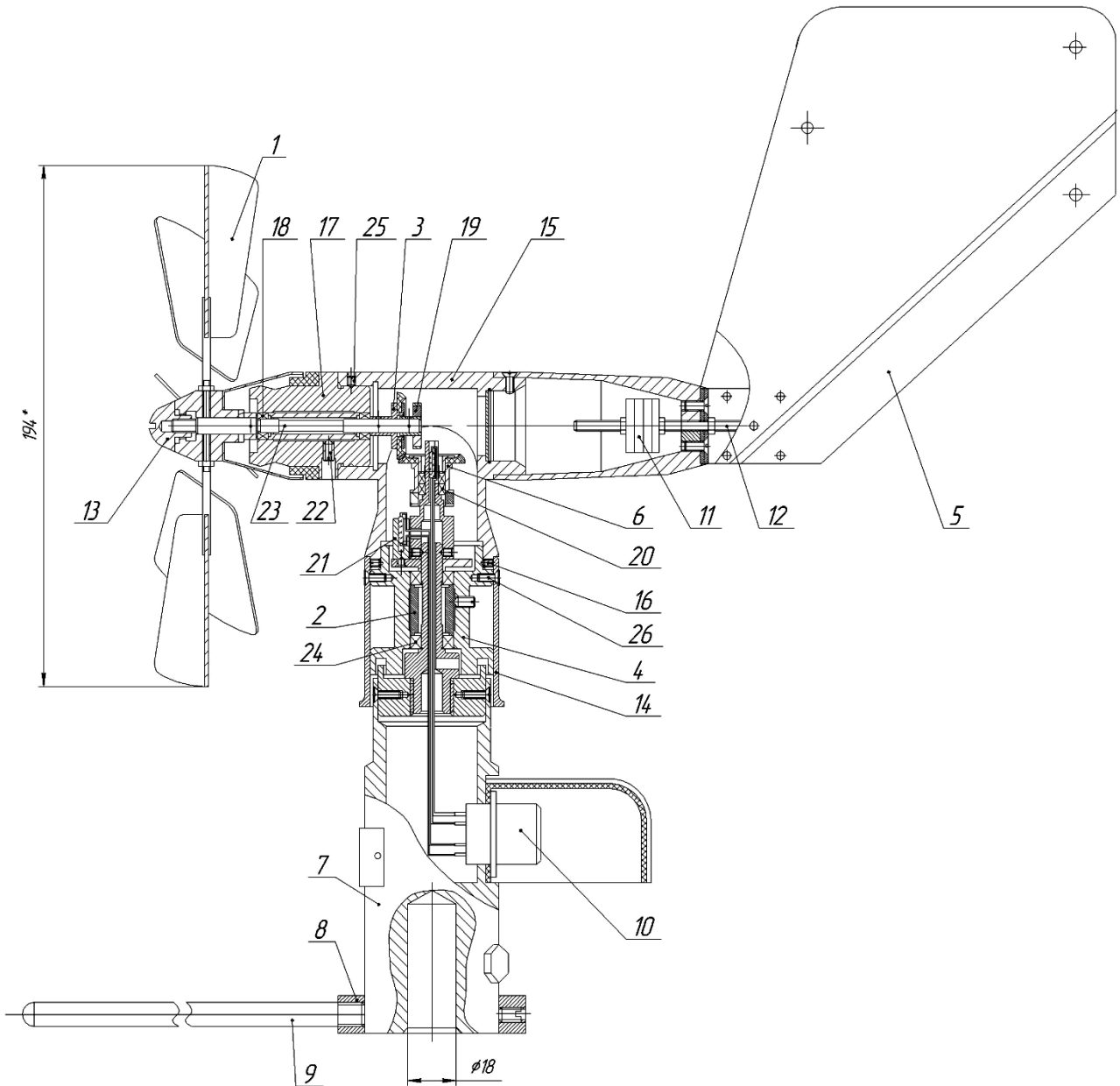


Рисунок 14 – Датчик ветра с приспособлениями



- 1 - вертушка; 2 - втулка; 3 - колесо зубчатое;
 4 - преобразователь; 5 - флюгарка; 6 - колесо зубчатое;
 7 - корпус; 8 - кольцо; 9 - ориентир; 10 - разъем; 11 - груз;
 12 - ось; 13 - винт; 14 - кожух; 15 - тройник;
 16, 22, 25 - стопорные винты; 17 - втулка; 18 - подшипник;
 19 - держатель; 20 - подшипник; 21 - корпус;
 23 - ось вертушки; 24 - подшипник; 26 - винт.

Рисунок 15 - Датчик ветра (ДВМ)

4.11 Техническое обслуживание датчика ветра ДВМ заключается в промывке и смазке горизонтальных и вертикальных подшипников сборочной единицы скорости поз. 18 и поз. 20 в соответствии с рисунком 15. Промывку подшипников с последующей их смазкой необходимо также производить, если трение в оси вертушки возрастает настолько, что она перестает вращаться при скорости ветра больше 0,6 м/с.

4.11.1 Вскрытие датчика ветра, чистку его, промывку и смазку подшипников следует производить в чистом и светлом помещении в следующем порядке:

4.11.1.1 Отвинтить винт поз. 13, снять вертушку поз. 1.

Отвернув три стопорных винта поз. 25 вынуть втулку с осью вертушки поз. 17 из тройника поз. 15.

4.11.1.2 Разобрать сборочную единицу оси вертушки, для чего расштифтовать сборочные единицы держателя магнита поз. 19 и зубчатого колеса поз. 3, и снять их с оси вертушки поз. 23. Выкрутить стопорный винт поз. 22 из корпуса втулки поз. 17 и вынуть ось из корпуса втулки в сторону вертушки.

Снять подшипники поз. 18 с оси вертушки, промыть их в растворе НЕФРАС СЗ-80/120 ТУ 38.401-67-108-92 или в бензине и смазать маслом 132-21 ТУ 6-02-897-78 из ЗИПа. Сборку вертушки произвести в обратной последовательности.

4.11.1.3 Для чистки и смазки вертикальных подшипников скорости необходимо снять флюгарку поз. 5, открутив винты крепления и снять металлическую заглушку тройника поз. 15 со стороны флюгарки, удалив замазку У-20А ТУ 38.105357-85 и стопорное кольцо. Отвернуть четыре винта поз. 26 и сдвинуть кожух преобразователя поз. 14 вниз, освободив доступ к стопорным винтам поз. 16 тройника поз. 15. Далее отвернуть стопорные винты поз. 16 и снять тройник с корпуса преобразователя, при этом откроется доступ к сборочной единице вертикального зубчатого колеса. Снять сборочную единицу зубчатого колеса поз. 6 с вертикальной оси преобразователя поз. 4 и освободить подшипники.

Произвести промывку подшипников и произвести повторную смазку.

Сборку производить в обратной последовательности.

4.11.1.4 После установки тройника поз. 15 вставить в тройник сборочную единицу вертушки и горизонтальным перемещением оси вертушки вместе с подшипниками добиться нормального зацепления зубчатых колес, при котором вращение передается плавно без заеданий и проскальзывания. Наблюдение за качеством передачи вращения вести через отверстие в тройнике со стороны снятой флюгарки. После регулировки зацепления сборочную единицу горизонтальной оси застопорить винтом поз. 22. Надеть вертушку поз. 1 и флюгарку поз. 5, застопорив соответствующими винтами, закрутить винт поз. 13.

После проведения указанных операций нулевое значение направления ветра не будет соответствовать положению ориентира поз. 9, вворачиваемого в кольцо поз. 8 у основания датчика.

Вращая вертушку вручную и следя за показаниями пульта, кольцо с ориентиром необходимо развернуть параллельно оси вертушки, когда на пульте будут показания по направлению $\pm 10^\circ$ и в таком положении застопорить кольцо ориентира на корпусе датчика.

5 ТЕКУЩИЙ РЕМОНТ

5.1 К ремонту метеостанции должны допускаться лица, хорошо знающие устройство и эксплуатацию гидрометеорологических приборов, а также изучившие эксплуатационную документацию на метеостанцию.

5.2 В зависимости от характера неисправностей ремонт метеостанции может быть произведен на местах эксплуатации или изготовителем.

5.3 Ремонт метеостанции изготовителем возможен в пределах срока ее службы.

5.4 Возможные неисправности метеостанции и методы их устранения приведены в таблице 5.1.

Таблица 5.1

Наименование неисправностей	Вероятная причина	Метод устранения	Примечание
1 Отсутствие электрических импульсов при вращении вертушки датчика ветра	Обрыв проводов кабеля	Подпаять провода	
2 Не вращаются вертушка и флюгарка датчика ветра	Увеличено трение на осях вертушки и флюгарки	Разобрать датчик ветра, промыть, смазать или заменить подшипники	
3 При включении пульта не загорается индикатор питания	Перегорел предохранитель	Заменить предохранитель	
4 Отсутствие показаний температуры и влажности	Обрыв проводов кабеля	Подпаять провода	

6 ХРАНЕНИЕ

6.1 Условия хранения метеостанции в упаковке должны соответствовать условиям хранения группы 3 (ЖЗ) по ГОСТ 15150-69.

7 ТРАНСПОРТИРОВАНИЕ

7.1 Транспортирование упакованной метеостанции производится всеми видами транспорта в крытых транспортных средствах при температуре воздуха от минус 50 до плюс 50 °С и относительной влажности до 95 % при температуре плюс 35 °С.

[ЗАКАЗАТЬ: М-49М метеостанция](#)

[ЗАКАЗАТЬ: М-49М метеостанция](#)